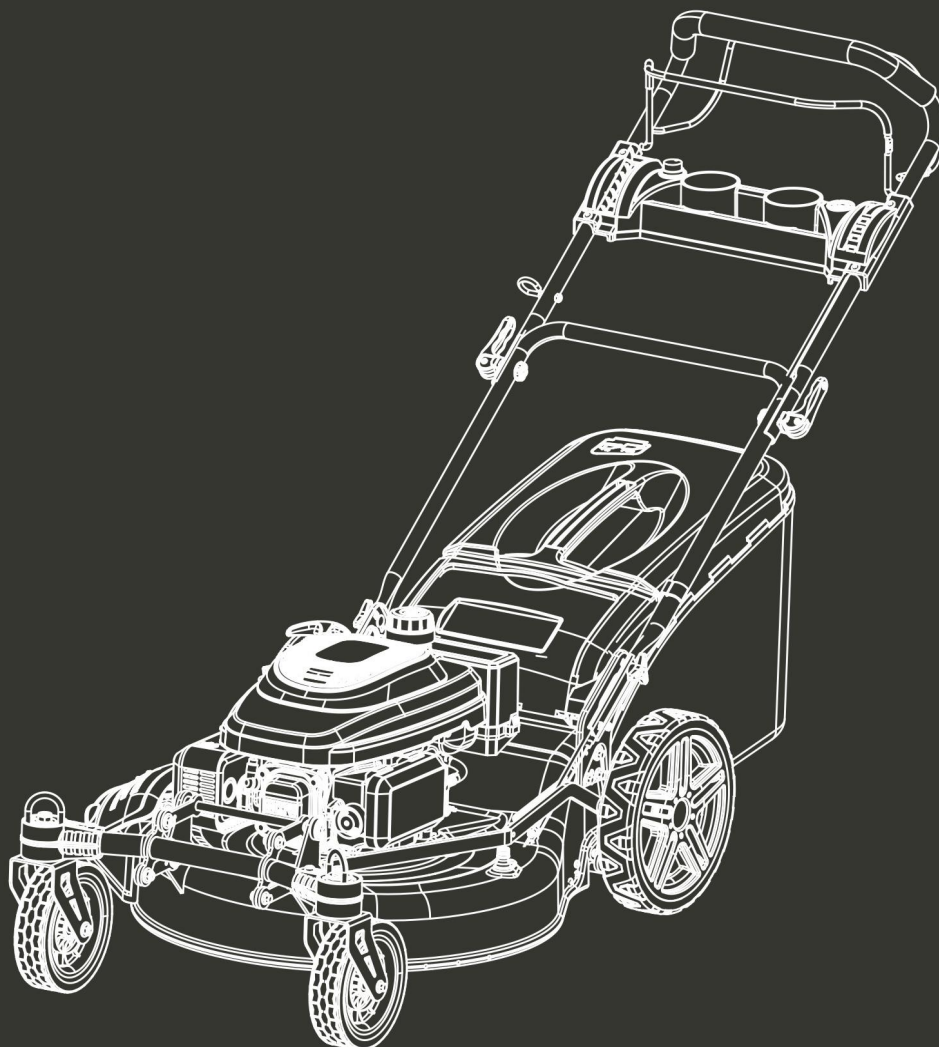


HYUNDAI
POWER PRODUCTS

**TONDEUSE THERMIQUE
HTDT562ES-1**

INSTRUCTIONS ORIGINALES



ATTENTION: LIRE LE MANUEL AVANT D'UTILISER CET OUTIL

Consignes de sécurité

1) Instructions de sécurité pour les tondeuses thermiques

Instructions

- a) Lire les instructions attentivement. Être familier avec les commandes et l'utilisation appropriée de l'équipement.
- b) Ne jamais laisser les enfants utiliser cette tondeuse. En cas de prêt de la tondeuse, transmettre également ce manuel à la tierce personne, s'assurer également que cette personne utilise cet appareil uniquement après avoir reçu les instructions nécessaires. Les lois locales peuvent restreindre l'âge de l'utilisateur.
- c) Ne jamais tondre pendant que des personnes, spécialement les enfants, ou les animaux sont proches.
- d) Garder en tête que l'opérateur ou l'utilisateur est responsable des accidents ou risques pouvant survenir aux autres personnes ou leurs propriétés.
- e) Si nécessaire, obtenir une formation avec une personne expérimentée afin d'utiliser de façon sûre cet outil.

Préparation

- a) Pendant la tonte, toujours porter des chaussures antidérapantes et un pantalon long. Ne pas utiliser l'équipement pieds nus ou porter des sandales ouvertes.
- b) Porter un équipement de protection individuelle comprenant au moins: des vêtements de protection, des gants, des chaussures de sécurité, un masque, une protection oculaire et auditive.
- c) Inspecter soigneusement la zone où se trouve l'outil et enlever tous les objets étrangers tels que des pierres, des jouets, des bâtons et des fils.
- d) ATTENTION – L'essence est extrêmement inflammable.
 - Ajouter le combustible avant le démarrage. Ne pas enlever le bouchon du réservoir du combustible pendant que la machine est en marche ou quand elle est chaude.
 - Si l'essence s'est renversée ou a fuit, ne pas tenter de démarrer l'engin mais déplacer la machine loin de la zone de fuite et éviter de créer une source d'ignition jusqu'à ce que les vapeurs d'essence se soit dissipée.
 - Ravitailler seulement à l'extérieur et ne pas fumer pendant le ravitaillement.
 - Stocker le carburant dans des réservoirs spécifiquement désignés à cet effet.
 - Remplacer par sécurité le réservoir du combustible ou le bouchon d'essence défectueux.
- e) Remplacer les silencieux défectueux.
- f) Avant l'utilisation, toujours inspecter visuellement que les lames, l'assemblage des lames et le verrouillage des lames ne sont pas usés ou endommagés. Remplacer les lames et assemblage des lames qui ne sont pas en bon état afin de garder l'équilibre.
- g) Les lames doivent être équilibrées pour assurer un bon fonctionnement et pour pouvoir travailler en toute sécurité.

Opération

- a) Ne pas utiliser la machine dans un espace confiné ou de dangereuses émissions de monoxyde de carbone peut être collecté.
- b) Tondre seulement sous la lumière du jour ou sous une bonne lumière artificielle. Une bonne visibilité doit être toujours être assurée.
- c) Éviter l'utilisation de l'équipement sur de l'herbe grasse, quand c'est possible.
- d) Toujours être sûr de votre marche sur les pentes.
- e) Marcher, ne jamais courir.

- f) Pour les tondeuses à roues, tondre à travers les pentes, jamais de haut en bas.
- g) Exercer avec une extrême précaution lors du changement de direction sur les pentes.
- h) Arrêter les lames si la tondeuse doit être inclinée lors du transport lors d'une traversée de surfaces autres que de l'herbe, et lors du transport de la tondeuse dû à la zone qui doit être tondu.
- i) Ne pas tondre sur des pentes excessivement raides.
- j) Utiliser une extrême précaution lors du renversement ou de la traction de la tondeuse vers soi.
- k) Ne jamais utiliser la tondeuse avec des protections défectueuses, ou sans dispositifs de sécurité, par exemple des déflecteurs et/ou bac de ramassage, qui ne sont pas en place.
- l) Ne pas changer la configuration du moteur ou augmenter la vitesse.
- m) Pour le démarrage, désengager toutes les lames, les vitesses doivent être au point mort, le levier de commande de traction doit être relâché. Mettre les pieds bien loin des lames.
- n) Avant de démarrer l'engin ou mettre en route le moteur, lire attentivement et comprendre toutes les instructions.
- o) Ne pas incliner la tondeuse lors du démarrage de la machine ou allumer le moteur, excepté si la tondeuse doit être inclinée pour le démarrage. Dans ce cas, ne pas l'incliner plus que absolument nécessaire et soulever seulement la partie qui est la plus éloignée de l'utilisateur.
- p) Ne pas démarrer la machine en se tenant devant l'éjection.
- q) Ne pas mettre les mains ou les pieds près ou sous les pièces rotatives. Garder tout le temps propre l'embouchure de l'extracteur d'herbe.
- r) Ne jamais prendre ou porter la tondeuse pendant que la machine est en marche.
- s) Arrêter la machine et enlever la clé de contact, débrancher de la bougie:
 - Avant de nettoyer ou déboucher l'extracteur d'herbe.
 - Avant de vérifier, nettoyer, et de travailler sur la tondeuse.
 - Après avoir percuté un objet. Inspecter la tondeuse pour voir s'il y a des dommages et faire des réparations nécessaire avant de réutiliser la tondeuse.
 - Si la tondeuse commence à vibrer anormalement, arrêter le moteur immédiatement et vérifier en respectant les recommandations préalables.
- t) Arrêter le moteur immédiatement:
 - A chaque fois que vous quittez l'engin et la zone de travail.
 - Avant le ravitaillement.
- u) Lorsque l'outil est arrêté, rangez-le dans un endroit sûr.
- v) Se déplacez lentement.
- w) La tondeuse à gazon ne doit pas être utilisée dans des pentes et à proximité de dénivellations, de fossés ou de remblais; Si l'outil doit être utilisé dans ces types d'emplacements, il faut prendre des précautions extrêmes et toujours utiliser l'outil avec précaution.
- x) Les systèmes ou les dispositifs de sécurité de la tondeuse à gazon ne doivent pas être altérés ou désactivés;
- y) L'opérateur ne doit pas modifier ou altérer les réglages scellés pour le contrôle de la vitesse du moteur.

Maintenance et stockage

- a) Contrôler, vérifier et resserrer tous boulons, verrous, et vis pour s'assurer que l'équipement est en condition d'utilisation en toute sécurité.
- b) Ne jamais garder la tondeuse avec de l'essence dans le réservoir dans un immeuble ou des vapeurs peuvent provoquer une flamme vive ou une étincelle.
- c) Laisser l'engin se refroidir avant de le ranger dans un endroit fermé.
- d) Pour réduire un risque de feu, garder l'engin propre sans herbes, sans graisse, le silencieux et le moteur refroidit, débrancher la batterie s'il y a et vider le réservoir à carburant

- e) Vérifier le bac à herbe fréquemment, son état d'usure ou sa détérioration.
- f) Remplacer les parties usées et endommagées pour la sécurité.
- g) Si le réservoir du combustible doit être drainé, il devra être fait à l'extérieur.

Consignes particulières de sécurité

- Utilisez toujours la tondeuse avec son sac de ramassage et/ou son déflecteur dans la position prévue.
- Éteignez le moteur avant de vider le sac de ramassage ou avant de modifier la hauteur de coupe.
- Pendant que le moteur tourne, n'introduisez jamais vos mains ou pieds sous la tondeuse ou sous la zone d'éjection de l'herbe.
- Avant de tondre, retirez tous les objets étrangers du gazon pouvant être propulsés par la machine.
- Maintenez les enfants et animaux domestiques à une distance de sécurité pendant l'utilisation de la tondeuse.
- Ne soulevez jamais la tondeuse au démarrage du moteur.
- La consommation d'alcool, de médicaments et de drogues, ainsi que des états de maladie, fièvre et fatigue nuisent à votre capacité à réagir. N'utilisez pas d'outils électriques dans de telles circonstances.
- Ne modifiez jamais la vitesse nominale du moteur.
- Ne soulevez jamais et ne transportez jamais l'outil quand son moteur est en marche.
- Avant de mettre le moteur en marche, relâchez la barre de traction.
- Avant de tondre, installez le sac de ramassage dans sa position prévue.
- N'utilisez pas la tondeuse en cas de pluie ou si l'herbe est mouillée.
- Ne soulevez jamais l'arrière de la tondeuse au démarrage du moteur et ne placez jamais vos mains ou vos pieds sous le carter de coupe ou dans la bouche d'éjection arrière pendant que le moteur tourne.
- Éteignez le moteur et retirez le capuchon de la bougie d'allumage dans les cas suivants :
 - Avant toute opération sous le carter de coupe ou à proximité de la bouche d'éjection.
 - Avant tout entretien, réparation ou vérification.
 - Avant de transporter, soulever ou ranger la tondeuse.
 - Si vous laissez la tondeuse sans surveillance ou changez la hauteur de coupe.
 - Pour retirer et vider le sac de ramassage.
- Après avoir percuté un objet étranger, éteignez le moteur et inspectez attentivement la tondeuse pour repérer tout dommage. Apportez la tondeuse dans un centre de réparation agréé pour effectuer la réparation le cas échéant.
- Si la tondeuse vibre anormalement, essayez d'en comprendre la raison et apportez votre tondeuse dans un centre de réparation agréé.
- Vérifiez régulièrement que les boulons, écrous et vis sont correctement serrés pour une utilisation sécurisée de la tondeuse.
 - Utilisez l'outil à la lumière du jour ou sous un bon éclairage. Toujours garder les spectateurs à distance.
 - Avertissement: prenez des mesures de précaution extrêmes lorsque vous utilisez la tondeuse à gazon dans les pentes et à proximité de points de chute, de fossés ou de talus. soyez toujours sûr de votre position et restez en alerte.
 - les systèmes ou fonctions de sécurité de la tondeuse à gazon ne doivent pas être altérés ni désactivés;
 - l'opérateur ne doit ni modifier ni altérer les réglages du contrôle de la vitesse du moteur;
 - Avant d'utiliser l'outil pour la première fois, l'opérateur doit avoir suivi une formation adéquate avec un personnel expérimenté.
 - Avertissement: n'utilisez pas l'appareil en étant fatigué, malade ou sous l'influence de l'alcool ou d'autres drogues;
 - Garez l'outil en toute sécurité avant de le quitter. L'outil doit être éteint.

- La tondeuse à gazon ne doit pas être utilisée sans le collecteur d'herbe ou le dispositif d'ouverture à décharge automatique en place;
- Attention: faites attention aux gaz d'échappement. Ne les inhalez pas.
- Portez des vêtements adéquats tels que des pantalons longs et un équipement de protection: chaussures antidérapantes, protection auditive, oculaire et des gants.
- Pour éviter les problèmes de santé, limitez le temps de fonctionnement. Prenez suffisamment de repos. L'exposition au bruit et aux vibrations peut avoir de graves conséquences sur la santé.
- AVERTISSEMENT: le mouvement des lames présente un danger. Manipulez toujours la lame lorsqu'elle est à l'arrêt complet et portez des gants de protection.

Manipulation des carburants

Redoublez de prudence lors de la manipulation des carburants. Ils sont inflammables et les vapeurs sont explosives.

Utilisez seulement un récipient approuvé.

Ne retirez jamais le bouchon de carburant ou n'ajoutez pas de carburant lorsque la machine est allumée. Eteignez l'appareil et laissez le moteur et les composants d'échappement refroidir avant de faire le plein.

Ne fumez pas.

Ne faites jamais le plein à l'intérieur d'un local, salle.

Ne rangez jamais l'outil et le bac à carburant à l'intérieur où il y a une flamme nue, comme près d'un chauffe-eau.

Si du carburant s'est renversé, ne tentez pas de démarrer la machine, mais déplacez-la plutôt loin du déversement avant de commencer son utilisation. Veuillez nettoyer tout déversement de carburant.

Remplacez et serrez toujours le bouchon du réservoir après le ravitaillement.

Suivez strictement les instructions de ce manuel pour le remplissage en carburant de l'outil.

Lors de la maintenance et du stockage

Arrêtez l'outil et attendez qu'il se soit complètement arrêté. Assurez-vous que toutes les pièces mobiles sont venues à l'arrêt.

Laissez la machine refroidir avant d'effectuer une inspection, des réglages, une maintenance, son entretien et son rangement.

Rangez l'outil où la vapeur de carburant n'atteindra pas une flamme ou une étincelle.

Le transport de l'outil doit être sécurisé afin d'éviter les fuites de carburant, les accidents et les blessures.

Risques résiduels

Même si vous utilisez ce produit en conformité avec toutes les exigences de sécurité, les risques potentiels de blessures et de dommages demeurent. Les dangers suivants peuvent survenir dans le cadre de la structure et de la conception de ce produit.

Il y a des risques de blessures et de dommages à la propriété en raison de pièces jointes ou cassées l'impact soudain d'objets cachés lors de l'utilisation de coupe.

Risque de dommages corporels et matériels causés par des objets volants.

L'utilisation prolongée de ce produit expose l'opérateur à des vibrations et peut produire la maladie dite du «doigt blanc». Afin de réduire le risque, veuillez porter des gants et gardez vos mains au chaud.

Si l'un des symptômes du syndrome du «doigt blanc» apparaît, consultez immédiatement un médecin. Les symptômes du «doigt blanc» comprennent: engourdissement, perte de sensibilité, chatouillements, picotements, douleur, perte de force, changements de couleur ou condition de la peau. Ces symptômes apparaissent généralement sur les doigts, les mains ou les poignets. Le risque augmente à basses températures.

Une longue exposition au bruit peut affecter la santé de l'opérateur. Une protection auditive doit toujours être portée lors de l'utilisation de l'outil. Le fonctionnement de l'outil doit être limité et un peu de repos doit être pris entre deux sessions (par exemple 10min de fonctionnement et 20min de repos).

Symboles / pictogrammes



Lire le manuel d'instructions



Risque de projection, garder les personnes éloignées



Lames tranchantes; Méfiez-vous de la coupe des doigts et des pieds. Ne touchez pas les lames tant que l'outil n'est pas complètement arrêté.



Nettoyer la zone à tondre, tenir les enfants et autres personnes à une distance de sécurité de la machine.



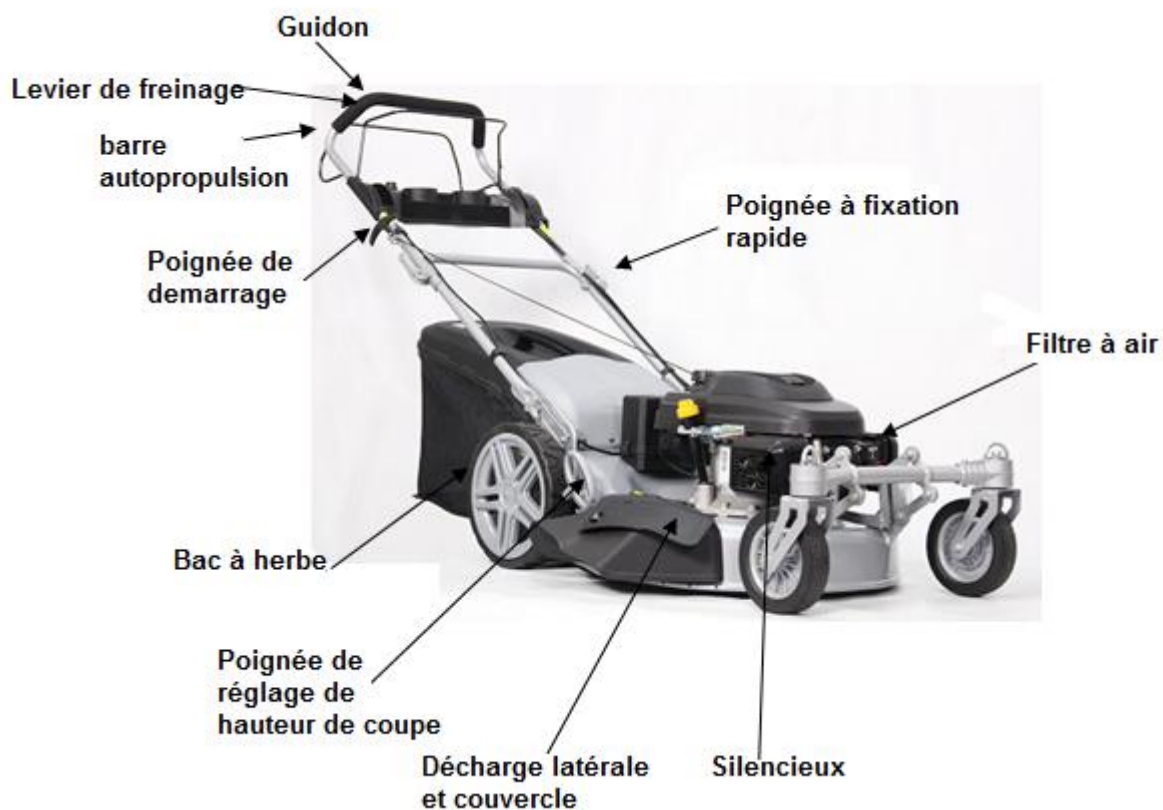
Niveau garanti de puissance sonore

Utilisation conforme

Cet appareil n'est destiné qu'à la tonte de surfaces de gazon et d'herbe dans le domaine domestique. L'appareil est conçu pour une utilisation domestique. Il n'est pas destiné à une utilisation professionnelle continue. Toute autre utilisation qui n'est pas explicitement autorisée dans cette notice peut conduire à des dégâts sur l'appareil et constituer un danger grave pour l'utilisateur.

Cet appareil est conçu pour être utilisé par des adultes. Les enfants ainsi que les personnes qui ne sont pas familières avec cette notice ne doivent pas utiliser cet appareil. L'utilisateur est responsable des accidents ou des dégâts provoqués sur des personnes ou leurs biens. Le fabricant n'est pas responsable des dommages causés par une utilisation non conforme aux prescriptions ou par un maniement fautif.

DESCRIPTION



Specifications techniques

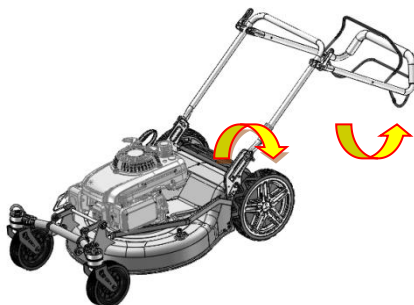
Modèle	HTDT562ES-1
Puissance nominale	3.5 kW
Vitesse	2900/min
Largeur de coupe	560mm
Capacité du bac à herbe	75L
Poids	38.4 kg
Niveau garanti de puissance sonore	98 dB(A)
Niveau de puissance sonore	96.58 dB(A) K= 0.64 dB(A)
Niveau de pression sonore	84.9 dB(A) K= 2.5 dB(A)
Vibrations sur la poignée (a_n)	Max 5,822m/s ² ; K=1,5 m/s ²

ASSEMBLAGE

Poignées

Dépliez la poignée avec précaution pour ne pas pincer ou endommager les câbles de contrôle.

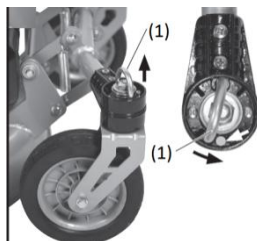
1. Soulevez les poignées jusqu'à ce que la section de poignée inférieure se verrouille en position de tonte.
2. Enlevez le rembourrage de protection, soulevez la partie supérieure de la poignée sur la poignée inférieure et serrez les deux boutons de la poignée.



Ajuster les roues avant

La tondeuse à gazon est extrêmement flexible et maniable grâce à la construction spéciale des roues avant. Ceux-ci doivent être ajustés en fonction de la situation spécifique comme suit:

1. L'alignement de la roue est fixé une fois que les supports de serrage se sont enclenchés. Si vous souhaitez utiliser la roue dans un autre sens, soulevez le support de serrage pour le libérer. Amenez la roue dans sa nouvelle position et les supports de serrage s'enclenchent à nouveau.
2. Si les roues avant peuvent toujours bouger librement, levez les étriers de serrage et ne les placez pas dans l'ouverture, mais placez-les plutôt sur la plaque à côté.



Bac à herbe

Avant d'utiliser le bac à herbe, il faut avoir auparavant retiré le kit de paillage et le conduit d'éjection latéral.

Montez le bac à herbe comme illustré ci-dessous.



Soulevez le rabat. Suspendez le sac de récupération aux suspensions prévues à cet effet situées au dos de l'appareil. Relâchez le rabat, elle maintient le sac de récupération en place.

Démonter le sac de récupération

Soulevez le rabat et retirez le sac de récupération.

Kit de paillage

Avant d'utiliser le kit de paillage, la décharge latérale doit être retirée.

Montage

- Enlevez le bac de ramassage si installé.
- Levez le rabat.

- Insérez entièrement le kit de paillage à l'arrière de l'outil.
- Appuyez sur le kit pour le verrouiller en place.



Démontage

- Levez le rabat.
- Appuyez fermement le centre du kit de paillage.
- Saissez et tirez sur la poignée pour enlever le kit de paillage.

Éjection latérale de l'herbe

Avant d'utiliser l'éjection latérale d'herbe, il faut mettre le kit de paillage en place et avoir retiré le panier de ramassage d'herbe

Tirer sur le verrou du rabat pour le deverrouiller.

Soulevez le rabat latéral.

Accrochez le conduit d'éjection latérale puis abaissez le rabat.



REEMPLISSAGE EN CARBURANT



AVERTISSEMENT ! L'essence est extrêmement inflammable.

Stockez le carburant dans des bidons spécifiquement conçus pour cela.

Remplissez le réservoir de carburant exclusivement à l'extérieur et avant de démarrer le moteur. Ne fumez pas quand vous remplissez le réservoir de carburant ou manipulez du carburant.

N'ouvrez jamais le bouchon du réservoir de carburant et n'ajoutez jamais de carburant quand le moteur est en marche ou quand il est chaud.

Si du carburant a débordé, ne mettez surtout pas le moteur en marche, éloignez l'outil de l'endroit où le carburant a été renversé et veillez à ne créer aucune étincelle ou flamme tant que les vapeurs de carburant ne se sont pas dissipées.

Refermez complètement tous les bouchons de réservoir et de bidon de carburant.

Avant d'incliner la tondeuse pour entretenir la lame ou vidanger l'huile, videz le réservoir de carburant.



AVERTISSEMENT: ne remplissez jamais le réservoir de carburant en intérieur, lorsque le moteur est en marche ou avant que le moteur ait pu refroidir pendant au moins 15 minutes après utilisation.

ATTENTION: N'utilisez pas d'essences non approuvées, telles qu'E15 et E85. Ne mélangez pas l'huile à l'essence et ne modifiez pas le moteur de manière à le faire fonctionner avec des carburants alternatifs. L'utilisation de carburants non approuvés endommagera les pièces du moteur et entraînera l'annulation de la garantie du moteur.

Pour protéger le circuit de carburant contre la formation de calamine, ajoutez un stabilisateur de carburant au carburant.

a. **Remplissage du réservoir**

Le carburant doit répondre aux critères suivants :

- Essence propre, neuve et sans plomb.
- Un indice d'octane minimum de 87/87 AKI (91 RON). Pour une utilisation à haute altitude, voir ci-dessous.
- Une essence contenant jusqu'à 10 % d'éthanol est acceptable.
- Retirez le bouchon du réservoir de carburant.
- Ajoutez du carburant.

Ne remplissez pas trop. Essayez tout carburant qui a débordé avant de démarrer le moteur.

b. **Huile moteur**

Huile recommandée : Nous recommandons l'utilisation d'une huile détergente de haute qualité classée telle que SAE30. N'utilisez pas d'additifs spéciaux.

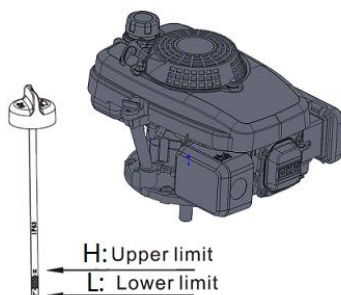
Les températures extérieures déterminent la viscosité correcte de l'huile pour le moteur. Utilisez le tableau pour choisir la meilleure viscosité selon la plage des températures extérieures attendues.

En dessous de 4°C, l'utilisation d'une huile SAE 30 provoque des démarrages difficiles.

Au-dessus de 27°C, l'utilisation d'huile 10W-30 peut augmenter la consommation d'huile. Vérifiez régulièrement le niveau d'huile.

Vérification du niveau d'huile

- Vérifiez le niveau d'huile une fois le moteur éteint.
- Retirez le bouchon/jauge du réservoir d'huile et essuyez-le.
- Insérez le bouchon/jauge du réservoir d'huile dans le goulot du réservoir comme indiqué, sans le revisser, puis retirez-le pour vérifier le niveau d'huile.
- Si le niveau d'huile est proche ou en dessous de la limite inférieure de la jauge, retirez le bouchon/jauge et remplissez le réservoir d'huile recommandée jusqu'à la limite supérieure de la jauge (rebord inférieur du goulot). Ne remplissez pas trop.
- Remplacez le bouchon/jauge du réservoir d'huile.



Upper limit : limite haute

Lower limit : limite basse

UTILISATION

Démarrez l'appareil sur un sol sûr et plane de préférence pas dans les herbes hautes. Assurez-vous que les outils de découpe ne touchent ni des objets ni le sol.

Démarrage

- Appuyez 3 fois sur la pompe d'amorçage
- Tirez la barre d'autopropulsion et la barre de contrôle vers le guidon tenez-les.
- Tirez sur la corde de démarrage.
- Si le moteur démarre, tirez lentement le câble de démarrage.



Arrêt

Relâchez les barres. Le moteur s'éteint et la lame tourne au ralentie. Attendez l'arrêt complet de la lame.

Tondre

- Fonction auto-propulseur

Le mécanisme d'autopropulsion s'engage en appuyant sur le levier de contrôle et en tirant simultanément le levier d'autopropulsion dans la direction de la poignée jusqu'à ce que vous entendiez un déclic. La traction en avant par le mécanisme automoteur cesse lorsque vous relâchez le levier de commande.

Pour arrêter le mécanisme d'autopropulsion sans éteindre le moteur, relâchez un peu le levier de contrôle jusqu'à ce que le mécanisme d'autopropulsion se désengage. Tirez le levier de contrôle vers la poignée et continuez à tondre sans le mécanisme d'autopropulsion.

Instructions de travail

Tondre le gazon sec autant que possible pour économiser l'herbe.

Régler la hauteur de coupe de sorte que la machine ne soit pas surchargée.

Conduisez la machine à vitesse modérée (marche) aussi droit que possible. Pour un résultat de tonte parfait, les bandes doivent toujours se chevaucher de quelques centimètres

Ne reculez pas.

Travaillez toujours perpendiculairement aux pentes.

Si les lames entrent en contact avec un objet étranger, arrêtez immédiatement le moteur. Attendez que les lames arrêtent de tourner complètement et vérifiez que l'unité n'a pas été endommagée. Ne reprenez le travail que si l'appareil n'a pas été endommagé.

Éteignez l'appareil lorsque vous prenez de longues pauses pendant le travail ou lorsque vous le transportez.

Attendez que les lames arrêtent de tourner complètement.

Nettoyez l'appareil après l'opération.

MAINTENANCE ET RANGEMENT

Effectuer des travaux d'entretien et de nettoyage lorsque le moteur est arrêté et que la bougie est éteinte. Risque de blessures !

Laissez l'outil refroidir avant d'effectuer des travaux d'entretien ou de nettoyage. Les éléments du moteur sont chauds. Risque de brûlure!

Portez des gants pour manipuler les lames.

Nettoyage et entretien général

Enlever les débris d'herbe et la boue accumulés à l'intérieur du châssis pour éviter leur dessèchement et ainsi rendre difficile la prochaine mise en route

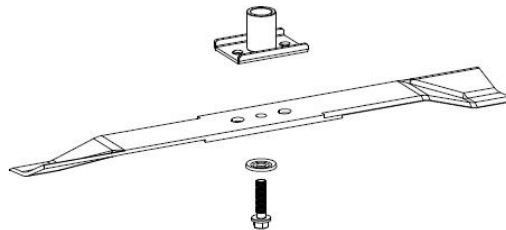
La peinture à l'intérieur du châssis peut se décoller avec le temps en raison de l'action abrasive de l'herbe coupée; dans ce cas, intervenez promptement en effectuant des retouches sur la peinture à l'aide d'une peinture antirouille afin d'empêcher la formation de rouille susceptible d'entraîner la corrosion du métal.

Retirez le carter de transmission en retirant les vis et nettoyez autour de la transmission et des courroies d'entraînement avec une brosse ou à l'air comprimé une ou deux fois par an.

Une fois par saison, les roues doivent être nettoyées. Retirez les roues pour les nettoyer.

Changement de lames

Pour remplacer la lame, desserrez la vis. Videz le réservoir d'huile avant de retirer la lame. Portez des gants lorsque vous manipulez les lames.



Changer l'huile

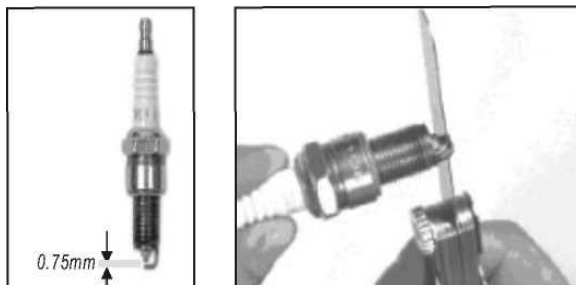
Préparez un récipient pour récupérer l'huile et retirez le bouchon de vidange. Inclinez la machine pour nous assurer que toute l'huile puisse être vidée. Une fois que l'huile a été vidangée, remplacez le bouchon de vidange en veillant à ce que la rondelle soit en place et essuyez tout déversement.

Remplir avec de l'huile SAE30. Ne pas trop remplir.

Démarrez le moteur et laissez-le tourner brièvement. Arrêtez le moteur, attendez une minute et vérifiez le niveau d'huile. Remettez de l'huile si nécessaire.

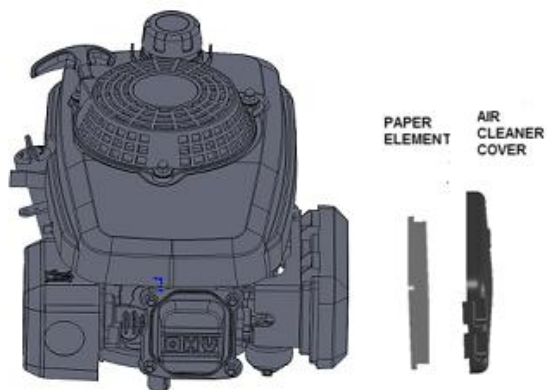
Bougie d'allumage

Une fois le moteur refroidi, retirez la bougie nettoyez-la à l'aide d'une brosse métallique. À l'aide d'une jauge d'épaisseur, réglez l'écartement sur 0,75 mm. Remettez en place la bougie en veillant à ne pas trop serrer.



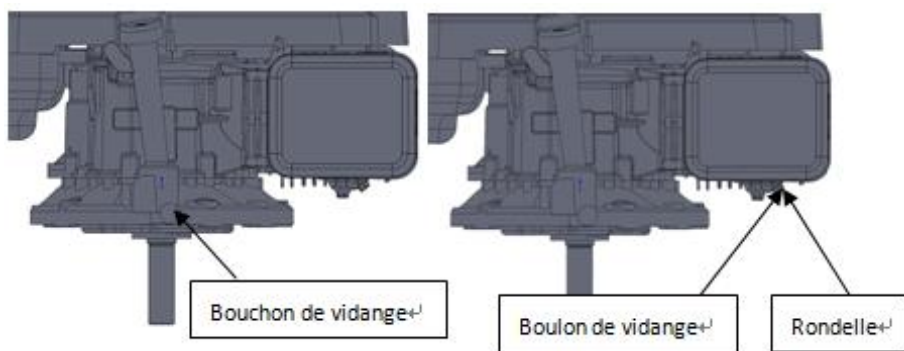
Filtre à air

Enlevez le couvercle du filtre à air et retirez l'élément filtrant en éponge. Nettoyez cet élément remettez-le en place.



VIDANGE DU RÉSERVOIR DE CARBURANT ET DU CARBURATEUR

1. Placez un bidon d'essence approuvé sous le carburateur et utilisez un entonnoir pour éviter de renverser du carburant.
2. Retirez le bouchon de vidange, puis déplacez le levier du robinet de carburant sur la position ON.
3. Une fois que tout le carburant a été vidé dans le récipient, réinstallez le bouchon et la rondelle. Serrer le bouchon de vidange fermement.



Intervalles d'entretien

Effectuez régulièrement les travaux d'entretien indiqués dans le tableau «Intervalles d'entretien». Un entretien régulier prolonge la durée de vie de l'appareil. Vous obtenez de plus ainsi une performance de coupe optimale et vous évitez les accidents.

Tableau Intervalles d'entretien

Travaux d'entretien (voir "Nettoyage et entretien")	avant	après	après les 5 premières heures	au bout de 8 heures	au bout de 50 heures	une fois par an
	la tonte					
contrôler et resserrez les écrous, les boulons et les vis	✓					
Contrôler le niveau d'huile/ d'essence et remplir au besoin d'huile/ d'essence	✓			✓		
Nettoyer les éléments de commande / la zone autour de l'isolation sonore		✓		✓		
Changer l'huile du moteur			✓		✓	✓
Échanger les filtres à air ^a						✓
Nettoyer/ ajuster& remplacer les bougies d'allumage				✓		✓
Contrôler l'isolation sonore et le pare étincelles					✓	✓
Nettoyer le système de refroidissement de l'air						✓

RANGEMENT

L'essence ne doit pas rester dans le réservoir plus d'un mois. Nettoyez soigneusement la tondeuse et rangez-la à l'intérieur dans un endroit sec.

ENVIRONNEMENT

Afin de protéger l'environnement, nous recommandons d'accorder une attention particulière aux points suivants:

- Utilisez toujours de l'essence sans plomb pure.
- Utilisez toujours un entonnoir et / ou un bidon d'essence avec un contrôle de niveau pour éviter tout renversement lors du remplissage du réservoir.

Réservoir d'essence.

- Ne remplissez pas complètement le réservoir de carburant.
- Ne remplissez pas excessivement d'huile moteur.
- Lors du changement d'huile, assurez-vous que toute l'huile usée est collectée. Évitez les déversements.
- Ne jetez pas le filtre à huile usagé dans une poubelle. Amenez-le dans une unité de recyclage.
- Remplacez le silencieux s'il est défectueux. Lors des réparations, utilisez toujours des pièces de rechange d'origine.
- Demandez toujours l'aide d'un professionnel lorsque le carburateur nécessite un réglage.
- Nettoyez le filtre à air en suivant les instructions.
- Lorsque, après de nombreuses années de service, votre machine doit être remplacée ou n'est plus requise, nous vous recommandons de la retourner à votre distributeur pour recyclage.
- vérifiez fréquemment que le bac à herbe ne soit pas usé ou détérioré;

ENTRETIEN

Les pièces de rechange d'origine sont fournies par les ateliers de réparation et par de nombreux revendeurs. Nous vous recommandons d'emmener la machine dans un centre de service agréé pour la maintenance, l'entretien et l'inspection annuels des équipements de sécurité. Pour le service et les pièces de rechange, veuillez contacter le revendeur auprès duquel la machine a été achetée.

HYUNDAI
POWER PRODUCTS

Déclaration  de conformité

BUILDER SAS

ZI, 32 rue, Aristide Bergès – 31270 Cugnaux - France

Déclare que la machine désignée ci-dessous :

TONDEUSE THERMIQUE

Réf : HTDT562ES-1

Numéro de série : 20220115392-20220115606

Le responsable du dossier technique : Mr. Olivier Patiarca

Est conforme aux dispositions de la directive « machine » 2006/42/CE et aux réglementations nationales la transposant ;
Est également conforme aux dispositions des directives européennes suivantes :

A la Directive CEM 2014/30/UE

Directive d'émission (UE) 2016/1628 et 2017/656 / UE

À la Directive relative à l'Émission du Bruit 2000/14/CE Annex VI+2005/88/EC

Puissance acoustique (L_{WA}) mesurée : 96.58 dB(A) K= 0.64 dB(A)

Puissance acoustique garantie: 98 dB(A)

Organisme notifié :

TÜV Rheinland LGA Products GmbH - Tillystraße 2 - 90431 Nürnberg

Notified by Zentralstelle der Länder für Sicherheitstechnik (ZLS).

Notified under No. **0197** to the EC Commission.

Est également conforme aux normes européennes, aux normes nationales et aux dispositions techniques suivantes :

EN ISO 5395-1 :2013+A1 :2018

EN ISO 5395-2:2013+A1:2016+A2:2017

EN ISO 14982 :2009

Cugnaux, le 11/10/2021



Philippe MARIE / PDG

HYUNDAI

GARANTIE

Le fabricant garantit le produit contre les défauts de matériel et de main-d'œuvre pour une période de 2 ans à compter de la date d'achat originelle. La garantie s'applique si le produit est à usage domestique. La garantie ne s'étend pas pour des pannes dues à l'usure et aux dommages normaux.

Le fabricant accepte de remplacer les pièces classées comme défectueuses par le distributeur désigné. Le fabricant n'accepte pas la responsabilité du remplacement de la machine, toute ou partie, et / ou des dommages s'ensuivant.

La garantie ne couvre pas les pannes dues :

- à la maintenance insuffisante.
- au montage, réglage ou opérations anormales du produit.
- aux pièces sujettes à l'usure normale.

La garantie ne s'étend pas :

- aux coûts d'expédition et d'emballage.
- à l'utilisation de l'outil dans un but autre que celui pour lequel il a été conçu.
- à l'usage et maintenance de la machine de manière non décrite dans le manuel d'utilisateur.

De par notre politique d'amélioration continue du produit, nous nous réservons le droit d'altérer ou de modifier les caractéristiques sans préavis. En conséquence, le produit peut être différent des informations contenues ci-dessus, mais une modification sera entreprise sans préavis si elle est reconnue comme une amélioration de la caractéristique précédente.

LIRE ATTENTIVEMENT LE MANUEL AVANT D'UTILISER LA MACHINE.

En commandant des pièces détachées, veuillez indiquer le numéro ou le code de la pièce, vous pouvez trouver cela dans la liste de pièces détachées dans ce manuel. Gardez le reçu d'achat ; sans lui, la garantie est invalide. Afin de vous aider avec votre produit, nous vous invitons à nous contacter par téléphone ou via notre site internet :

- **+33 (0)9.70.75.30.30**
- **<https://services.swap-europe.com/contact>**

Vous devez créer un « ticket » via leur plateforme.

- Inscrivez-vous ou créez votre compte.
- Indiquez la référence de l'outil.
- Choisissez l'objet de votre demande.
- Expliquez votre problème.
- Joignez ces fichiers : la facture ou le reçu de caisse, la photo de la plaque d'identification (numéro de série), la photo de la pièce dont vous avez besoin (par exemple : broches de la fiche de transformateur qui sont cassées).



PANNE PRODUIT

QUE FAIRE SI MA MACHINE TOMBE EN PANNE?

Si vous avez acheté votre produit en magasin :

- a) Videz le réservoir d'essence.
- b) Veillez à ce que votre machine soit complète (accessoires fournis) et propre ! Si ce n'est pas le cas le réparateur refusera la machine.

Se présenter au magasin avec la machine complète avec le ticket de caisse ou facture.

Si vous avez acheté votre produit sur un site internet :

- a) Videz le réservoir d'essence
- b) Veillez à ce que votre machine soit complète (accessoires fournis) et propre ! Si ce n'est pas le cas le réparateur refusera la machine.
- c) Créez un dossier SAV SWAP-Europe (ticket) sur le site : <https://services.swap-europe.com>
Au moment de faire la demande sur SWAP-Europe, vous devez joindre la facture et la photo de la plaque signalétique.

- d) Contactez la station de réparation pour s'assurer de ses disponibilités, avant de déposer la machine.

Se présenter en station de réparation avec la machine complète emballée, accompagnée de la facture d'achat et de la fiche de prise en charge station téléchargeable une fois la demande SAV effectuée sur le site SWAP-Europe

Pour les machines présentant une panne de moteurs constructeurs BRIGGS & STRATTON, HONDA et RATO veuillez vous référer à la notice.

Les réparations seront faites par les motoristes agréés de ces constructeurs, voir leur site :

- <http://www.briggsandstratton.com/eu/fr>
- <http://www.honda-engines-eu.com/fr/service-network-page;jsessionid=5EE8456CF39CD572AA2AEEDFD290CDAE>
- <https://www.rato-europe.com/it/service-network>

Veillez conserver votre emballage d'origine pour permettre les retours SAV ou emballer votre machine avec un carton similaire aux mêmes dimensions.

Pour toute question concernant notre SAV vous pouvez faire une demande sur notre site <https://services.swap-europe.com>

Notre hotline reste à votre écoute au +33 (9) 70 75 30 30.



EXCLUSIONS DE GARANTIE

LA GARANTIE NE COUVRE PAS :

- La mise en route et les réglages du produit.
- Les dommages consécutifs à une usure normale du produit.
- Les dommages consécutifs à une utilisation non conforme du produit.
- Les dommages résultants d'un montage ou d'une mise en route non conforme au manuel d'utilisation.
- Les pannes liées à la carburation au-delà de 90 jours et à l'encrassement des carburateurs.
- Les actes d'entretiens périodiques et standards.
- Les actes de modification et de démontage qui annulent directement la garantie.
- Les produits dont le marquage original d'authentification (marque, numéro de série) ont été dégradés, altérés ou retirés.
- Le remplacement des consommables.
- L'utilisation des pièces qui ne sont pas d'origine.
- La casse des pièces consécutive à des chocs ou projections.
- Les pannes des accessoires.
- Les défauts et leurs conséquences liés à toute cause extérieure.
- La perte d'éléments et la perte due à un vissage insuffisant.
- Les éléments de coupe et tout dommage lié au desserrage des pièces.
- Une surcharge ou surchauffe.
- Une mauvaise qualité de l'alimentation : tension défectueuse, erreur de voltage, etc.
- Les dommages consécutifs à la privation de jouissance du produit pendant le temps nécessaire aux réparations et plus généralement les frais d'immobilisation du produit.
- Les frais de contre-expertise établis par un tiers suite à un devis par une station de réparation SWAP-Europe
- L'utilisation d'un produit qui présenterait un défaut ou une casse constaté(e) et qui n'aurait pas fait l'objet d'un signalement immédiat et/ou d'une réparation auprès des services de SWAP-Europe.
- Les détériorations liées aux transports et au stockage*.
- Les lanceurs au-delà de 90 jours.
- Huile, essence, graisse.
- Les dommages liés à l'utilisation de carburants ou lubrifiants non conformes.

* Conformément à la législation du transport les détériorations liées aux transports doivent être déclarées aux transporteurs dans les 48 heures maximum après constat par lettre recommandée avec accusé de réception.

Ce document est un complément de votre notice, liste non exhaustive.

Attention : toute commande doit être vérifiée en présence du livreur. En cas de refus de celui-ci vous devez simplement refuser la livraison et notifier votre refus.

Rappel : les réserves n'excluent pas la notification par courrier recommandé A/R dans les 72h.

Information :

Les appareils thermiques doivent être hivernés à chaque saison (service disponible sur le site SWAP-Europe)
Les batteries doivent être chargées avant d'être stockées.

HYUNDAI
POWER PRODUCTS

Pour toute demande, contactez-nous:

BUILDER SAS

32, Rue Aristide Bergès Z1 31270 Cugnaux, France

Tél.: +33(0)5.34.502.502 Fax : +33(0)5.34.502.503

<http://www.hyundaipower-fr.com/>

Fabriqué en République Populaire de Chine(PRC)